

GRUPPO INIEZIONE SATELLITE ADDITIONAL INJECTION UNIT

Principali caratteristiche

IN 100

Main common features

Gruppo iniezione

- Applicabile in verticale sopra alla pressa.
- Movimento carro idraulico.
- Applicabile al lato fissato sulle colonne o direttamente allo stampo.
- Altezza carrello regolabile.

ORGANI DI COMANDO E SEGNALAZIONE

La macchina è equipaggiata di un pannello di comando principalmente composto da schermo touch-screen a colori sul quale è possibile impostare tutte le caratteristiche e le condizioni operative, oltre che:

- individuare eventuali anomalie-allarmi-avvertimenti;
- definire il ciclo di lavorazione;
- caricare lo stampo.

Esso può essere collocato facilmente vicino all'operatore in quanto è asportabile dal suo sostegno.



Injection unit

- Applied vertically above the press.
- Movement hydraulic carriage.
- Applicable on the fixed side columns or directly on the mold.
- Height adjustable cart.

CONTROLS AND WARNINGS

The machine is equipped with a command panel mainly composed by a color touch-screen where you can set all the characteristics and operational conditions, as well as:

- Identify any anomalies and alarms
- Define the processing cycle
- Load the mold

It can easily be placed close to operator as it is removable from its support.

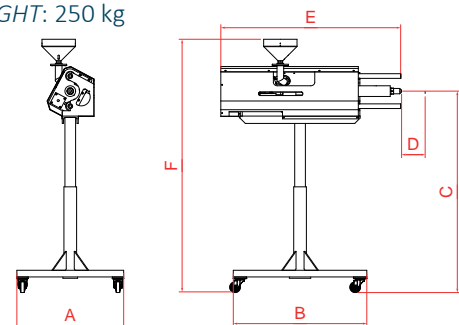
CARATTERISTICHE TECNICHE

TECHNICAL FEATURES

| | | | Mod. 100 |
|---------------------------------|-----------------------------------|-----------------|-----------|
| Forza iniezione | <i>Injection force</i> | kN | 120 |
| Pressione iniezione | <i>Injection pressure</i> | bar | 1710/1256 |
| Volume stampabile | <i>Printed volume</i> | cm ³ | 77/105 |
| Velocità iniezione | <i>Injection speed</i> | mm/s | 75 |
| Motore | <i>Engine</i> | kW | 5,5 |
| Riscaldamento | <i>Heating</i> | W | 5280 |
| Forza accostamento carro (max.) | <i>Wagon approach force (max)</i> | kN | 36 |
| Diametro vite | <i>Screw diameter</i> | mm | 30/35 |

DIMENSIONI IN 100 - IN 100 DIMENSIONS

PESO - WEIGHT: 250 kg



| A (mm) | B (mm) | C (mm) | D (mm) | E (mm) | F (mm) |
|--------|--------|-------------|--------|--------|-------------|
| 800 | 1000 | 1060 / 1510 | 200 | 1370 | 1060 / 1510 |



Organi di comando
Controls



Centralina
Unit