

GRUPPO INIEZIONE

- Applicabile in verticale sopra alla pressa.
- Movimento carro idraulico.
- Applicabile al lato fissato sulle colonne o direttamente allo stampo.
- Altezza carrello regolabile.

ORGANI DI COMANDO E SEGNALAZIONE

La macchina è equipaggiata di un pannello di comando principalmente composto da schermo touch-screen a colori sul quale è possibile impostare tutte le caratteristiche e le condizioni operative, oltre che:

- individuare eventuali anomalie-allarmi-avvertimenti.
- definire il ciclo di lavorazione.
- caricare lo stampo.

Esso può essere collocato facilmente vicino all'operatore in quanto è asportabile dal suo sostegno.

INJECTION UNIT

- Applied vertically above the press.
- Movement hydraulic carriage.
- Applicable on the fixed side columns or directly on the mold.
- Height adjustable cart.

CONTROLS AND WARNINGS

The machine is equipped with a command panel mainly composed by a color touch-screen where you can set all the characteristics and operational conditions, as well as:

- Identify any anomalies and alarms.
- Define the processing cycle.
- Load the mold.

It can easily be placed close to operator as it is removable from its support.



Centralina
Unit



Organi di comando
Controls



GRUPPO INIEZIONE

- Applicabile in verticale sopra alla pressa.
- Movimento carro idraulico.
- Applicabile al lato fissato sulle colonne o direttamente allo stampo.
- Altezza carrello regolabile.

ORGANI DI COMANDO E SEGNALAZIONE

La macchina è equipaggiata di un pannello di comando principalmente composto da schermo touch-screen a colori sul quale è possibile impostare tutte le caratteristiche e le condizioni operative, oltre che:

- individuare eventuali anomalie-allarmi-avvertimenti.
- definire il ciclo di lavorazione.
- caricare lo stampo.

Esso può essere collocato facilmente vicino all'operatore in quanto è asportabile dal suo sostegno.

INJECTION UNIT

- Applied vertically above the press.
- Movement hydraulic carriage.
- Applicable on the fixed side columns or directly on the mold.
- Height adjustable cart.

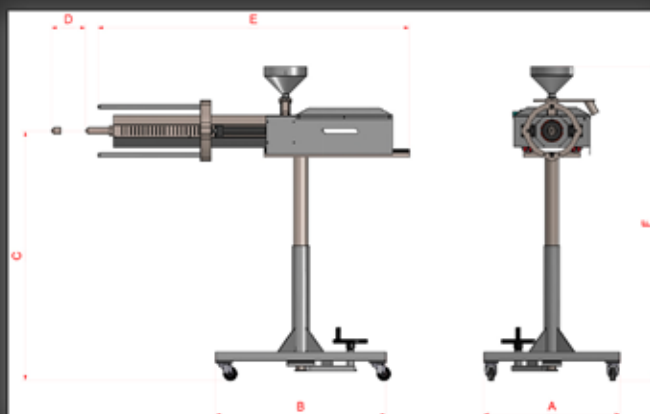
CONTROLS AND WARNINGS

The machine is equipped with a command panel mainly composed by a color touch-screen where you can set all the characteristics and operational conditions, as well as:

- Identify any anomalies and alarms
- Define the processing cycle.
- Load the mold.

It can easily be placed close to operator as it is removable from its support.

**VITE PUNZONANTE
PUNCHING SCREW**



	A (mm)	B (mm)	C (mm)	D (mm)	E (mm)	F (mm)
IN70	800	1000	1435/985	150	1152	1767/1317
IN200	800	1000	1462/1012	200	1830	1841/1391
IN400	800	1000	1462/1012	200	2000	1841/1391

**CARATTERISTICHE TECNICHE
TECHNICAL FEATURES**

unità di iniezione	injection unit		IN 70	IN 200	IN 400
forza di iniezione	injection force	kN	132	226	340
diametro cilindro	plasticizing cylinder diameter	mm	25 / 30	35 / 40 / 45	45 / 50 / 55
pressione di iniezione	injection pressure	bar	2735 / 1900	2351 / 1800 / 1422	2718 / 1740 / 1438
volume stampabile	printable volume	cm ³	49 / 70	153 / 200 / 254	251 / 392 / 474
velocità di iniezione	injection speed	mm/sec	81	81	81
potenza di riscaldamento	heating power	W	8400	8400	8400
potenza del motore	engine power	kW	7.5	10	15